

11m Zwiepmast:

Voor de antenneinstallaties van lokale omroepen op appartementsgebouwen worden 11m zwiepmasten (fig.1) dikwijls gebruikt, omdat zij de antennes voldoende afstand geven tot het dak, waarmee afscherming voorkomen wordt. De meeste opbouwen op flats zoals lift- en ketelhuisjes zijn uitermate geschikt, mits ze 2½ m hoog zijn. De mast is feitelijk een gegalvaniseerde buis die uit 2 stukken bestaat van resp. 5 en 6m. De 2 delen worden in elkaar geschoven en d.m.v. 6 bouten met elkaar verbonden. De mast wordt gemonteerd d.m.v. twee muurbeugels (fig.3). In het geval van een stenen muur worden de beugels met keilbouten bevestigd. Op sommige gebouwen zijn de muren van lift- of ketelhuisjes echter betimmerd, of beplaat met damwandprofiel. In dat geval is de bevestiging anders. In dergelijke gevallen wordt de bevestigingsmethode beoordeeld op basis van de bouwtekeningen van lift- of ketelhuis.

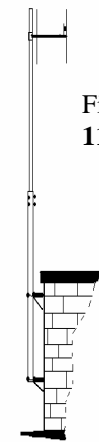


Fig.1
11m zwiepmast

Hiernaast is een 2-elementen yagi-antenne afgebeeld, samen met 2 laagse dipoolantennes het meest voorkomend.

Fig.2 afmetingen zwiepmast

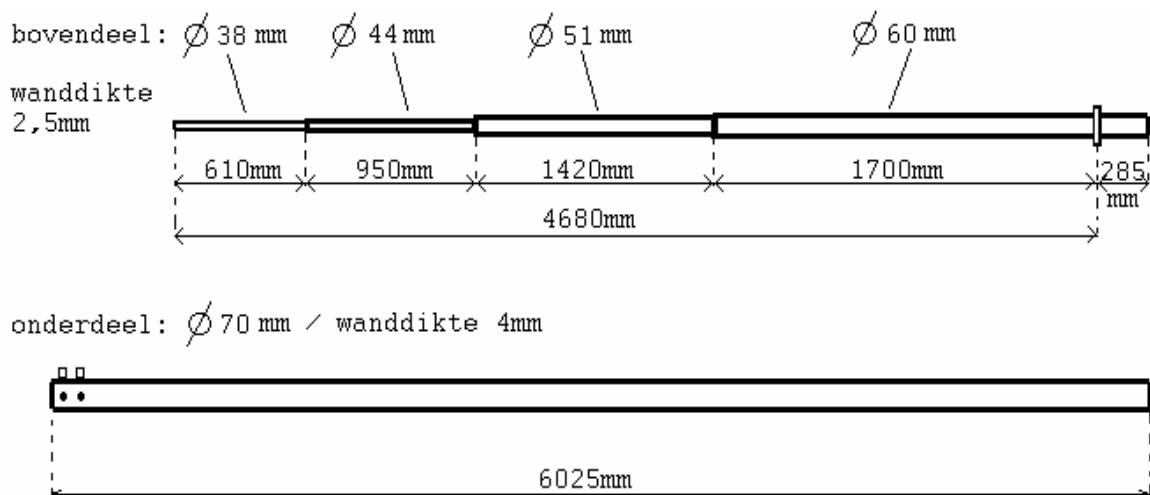
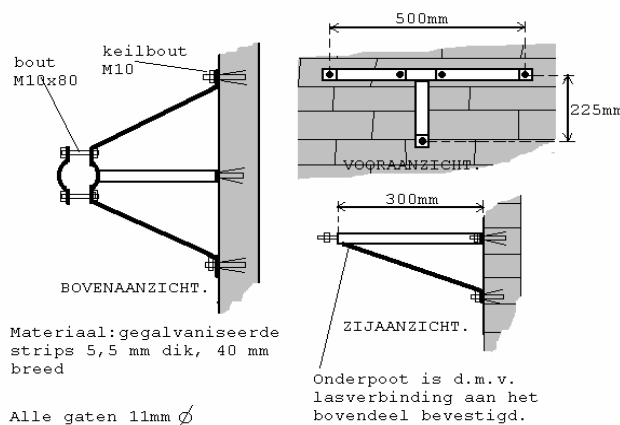


Fig.3 muurbeugel.



Met de hiernaast afgebeelde beugel bevestigt men de afstand van mast tot de muur op 30 centimeter. Indien dat niet voldoende is i.v.m. een overstek of goot zijn grotere beugels leverbaar. De beugels dienen loodrecht onder elkaar geplaatst te worden met een tussenafstand van ca. 2½ meter.